

VALVE POSITIONER

Smart&Electro-Pneumatic Positioner



AKCESERVIS

智能 阀门定位器

TS800系列

- 简易，快速的自动设定
- 采用喷嘴挡板型力矩马达
- 大流量输出，加快阀门控制速度 (100LPM以上)
- 短行程测试(PST)
- HART通讯模块(HART7版本)
- 机械式限位开关或感应式开关(选项)
- 旁通开关(自动/手动开关)
- 故障报警和自诊断功能

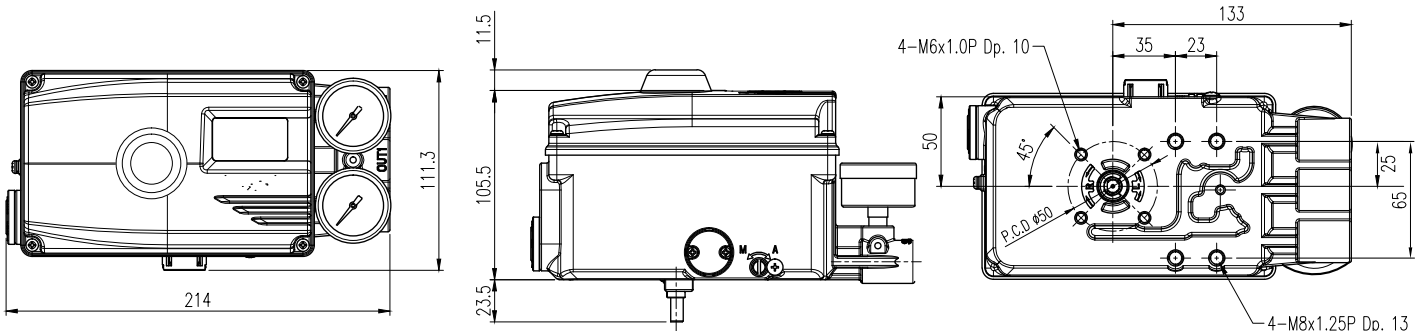


标准配置

1. 液晶显示屏
2. 按键 (4个)
3. 报警输出模块端子
4. 电流输入信号端子(4~20mA DC)
5. 接地端子

选项配置

6. 阀位反馈信号端子 (4~20mA DC)
7. 限位开关端子 (可选机械式或感应式开关)



参数 SPECIFICATIONS

型号		TS800L	TS800R
输入信号		4-20mA DC	
电阻		< 500Ω	
输入压力		0.14-0.7MPa	
阀门行程		10-150mm	0-90°
气源接口		NPT1/4	
压力表接口		NPT1/8	
电源接口		NPT1/2 M20x1.5	
防爆等级		ExiaIIC T5/T6	
防护等级		IP66	
环境温度	标准型	-30°C-85°C	
	低温型	-40°C-85°C	
	防爆温度	-40°C-60°C(T5)-40°C-40°C(T6)	
	液晶面板工作温度	-30°C-85°C	
线性度		±0.5% F.S	
灵敏度		±0.2% F.S	
滞后度		±0.5% F.S	
重复性		±0.3% F.S	
耗气量		< 2.3LPM(气源压力0.14Mpa)	
气源洁净度		3级(ISO8573-1标准)	
流量		> 100LPM(气源压力0.14Mpa)	
材质		压铸铝合金	
重量		2.3Kg	
HART版本		HART 7	
阀位反馈	接线方式	2线	
	输入电压	10-30V DC	
限位开关	机械式	AC125V 3A或 DC30V 2A	
	感应式	DC8.2V 8.2mA	

选型 Ordering Information

型号	作用形式	防爆	接口尺寸		反馈杆	环境温度	通讯	
TS800	L 直行程	N 非防爆	电源接口	气源接口	1 10-80mm	直行程	S -30°C-85°C	0 无
			3 NPT1/2	NPT1/4				2 70-150mm
	R 角行程	A Exia IICT5/T6	4 M20x1.5	NPT1/4	1 M6x34L	角行程	L -40°C-85°C	2 HART
					5 NAMUR			U -60°C-70°C

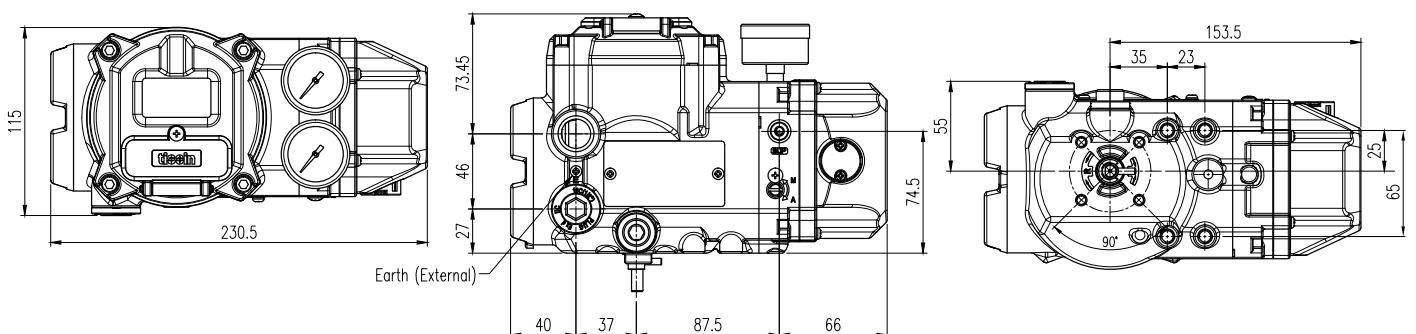
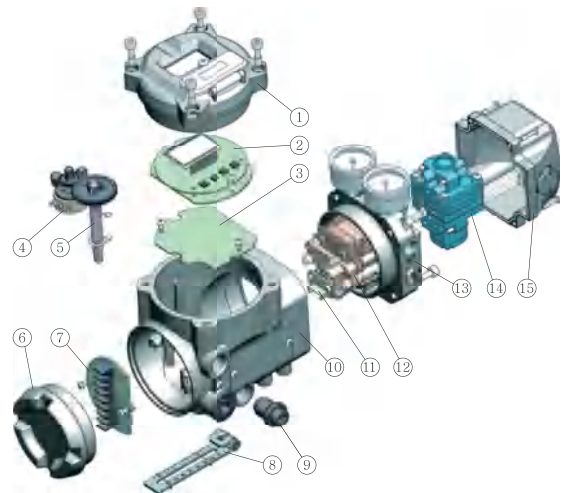
智能 阀门定位器

TS900系列

- 简易，快速的自动设定
- 采用喷嘴挡板型力矩马达
- 大流量输出，加快阀门控制速度 (100LPM以上)
- 短行程测试(PST)
- HART通讯模块(HART7版本)
- 耐压防爆结构外壳
- 旁通开关(自动/手动开关)
- 故障报警和自诊断功能



- | | |
|----------|-----------|
| 1. 本体外盖 | 9. 排水盖 |
| 2. 主电路板 | 10. 本体 |
| 3. 电路板挡板 | 11. 压力传感器 |
| 4. 电位计 | 12. 力矩马达 |
| 5. 主轴 | 13. 气管连接件 |
| 6. 接线盒外盖 | 14. 先导阀 |
| 7. 接线端子 | 15. 先导阀外盖 |
| 8. 反馈杆 | |



参数 SPECIFICATIONS

型号		TS900L	TS900R
输入信号		4-20mA DC	
电阻		250±15Ω	
输入压力		0.14-0.7MPa	
阀门行程		10-150mm	0-90°
气源接口		NPT1/4	
压力表接口		NPT1/8	
电源接口		NPT1/2 M20x1.5	
防爆等级		ExdIIC T5/T6	
防护等级		IP66	
环境温度	标准型	-30°C-80°C	
	低温型	-40°C-80°C	
	防爆温度	-40°C-80°C(T5)-40°C-70°C(T6)	
液晶面板工作温度		-30°C-85°C	
线性度		±0.5% F.S	
灵敏度		±0.2% F.S	
滞后度		±0.5% F.S	
重复性		±0.3% F.S	
耗气量		< 2.3LPM(气源压力0.14Mpa)	
气源洁净度		3级(ISO8573-1标准)	
流量		> 100LPM(气源压力0.14Mpa)	
材质		压铸铝合金	
重量		3.5Kg	
HART版本		HART 7	
阀位反馈	接线方式	2线	
	输入电压	10-30V DC	
报警模块	输入电压	9-30V DC	

选型

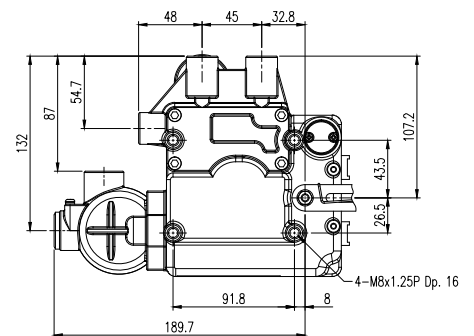
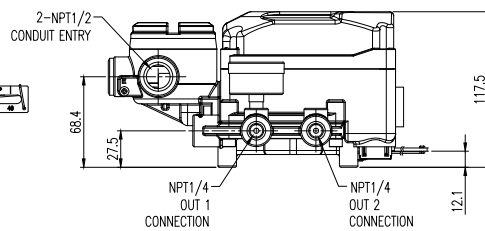
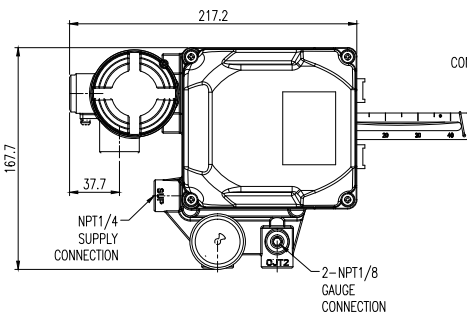
Ordering Information

型号	作用形式	防爆	接口尺寸	反馈杆	环境温度	通讯
TS900	L 直行程	C Exd IICT5/T6	电源接口 气源接口	1 10-80mm 2 70-150mm	直行程	0 无
			3 NPT1/2 NPT1/4			1 4-20mA
	R 角行程		4 M20x1.5 NPT1/4	1 M6x34L 5 NAMUR	角行程	2 HART
						3 HART+4-20mA

电气 阀门定位器

TS900系列

- 响应速度快，精度及稳定性高
- 零点和量程调节方便
- 具有IP66外壳防护等级，抗粉尘和抗水分能力强
- 抗震性能强，在5~200Hz范围内无共振
- 产品内部具有旁通开关（自动/手动开关）



参数 SPECIFICATIONS

型号		TS600L	TS600R
输入信号		4-20mA DC	
电阻		< 500Ω	
输入压力		0.14-0.7MPa	
阀门行程		10-150mm	0-90°
气源接口		NPT1/4	
压力表接口		NPT1/8	
电源接口		NPT1/2 M20x1.5	
防爆等级		普通型不防爆	
		Exdmb IIBT5/T6	
		Exdmb ICT5/T6	
		Exia ICT6	
防护等级		IP66	
环境温度	标准型	-20°C-70°C	
	低温型	-40°C-70°C	
	防爆温度	-40°C-60°C(T5)-40°C-40°C(T6)	
线性度		±1.0% F.S	
灵敏度		±0.2% F.S	
滞后度		±1.0% F.S	
耗气量		< 2.5LPM(气源压力0.14Mpa)	
气源洁净度		3级(ISO8573-1标准)	
流量		> 80LPM(气源压力0.14Mpa)	
材质		压铸铝合金	
重量		2.8Kg	

选型 Ordering Information

型号	作用形式	防爆	接口尺寸	反馈杆	环境温度	选项
TS600	L 直行程	N 非防爆型	电源接口 气源接口 3 NPT1/2 NPT1/4	1 10-40mm 直行程	S -20°C-70°C	0 无
		B Exdmb IIBT5/T6		2 40-70mm	L -40°C-70°C	1 输出4-20mA
	R 角行程	C Exdmb ICT5/T6		1 M6x34L 角行程		2 带普通限位开关
		A Exia ICT6	4 M20x1.5 NPT1/4	5 NAMUR	U -63°C-70°C	3 带隔爆限位开关

AKCESERVIS

埃克(山东)流体控制设备有限公司
SHANDONG AKCESERVIS FLOW-CONTROLS CO., LTD

地址:山东省济南市二环东路1966号A座1401
TEL:+86-0531-88903632 88905632
FAX:+86-0531-88905582
E-mail: sales@akceservis.com

www.akceservis.com